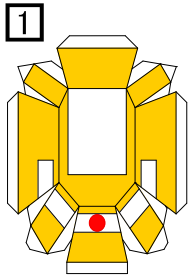
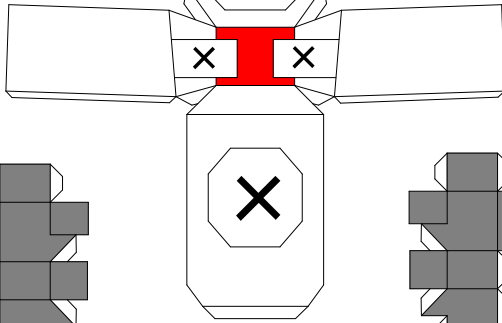
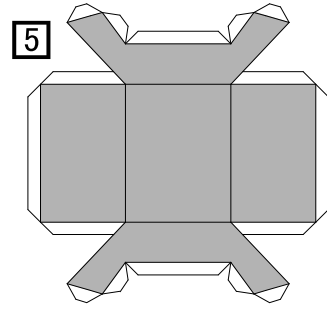
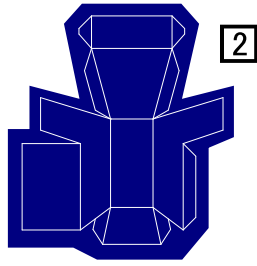
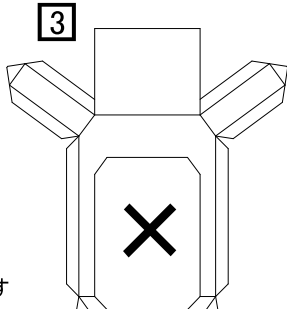


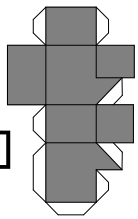
× : 切り抜く



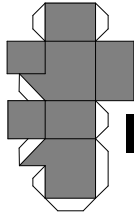
ここ↑  
は接着しなくてもいいです



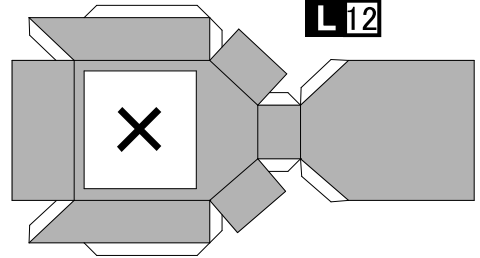
L 4



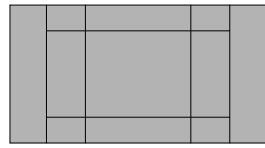
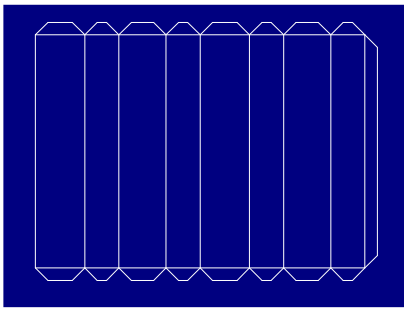
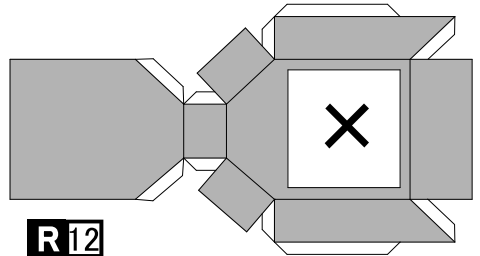
R 4



L 12



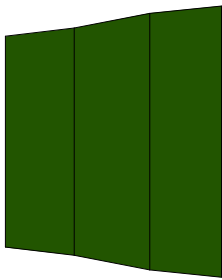
R 12



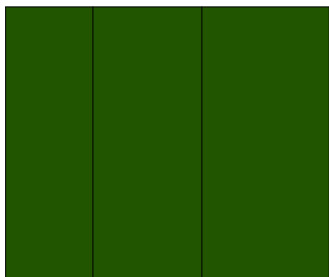
6

7

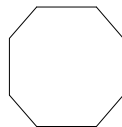
10



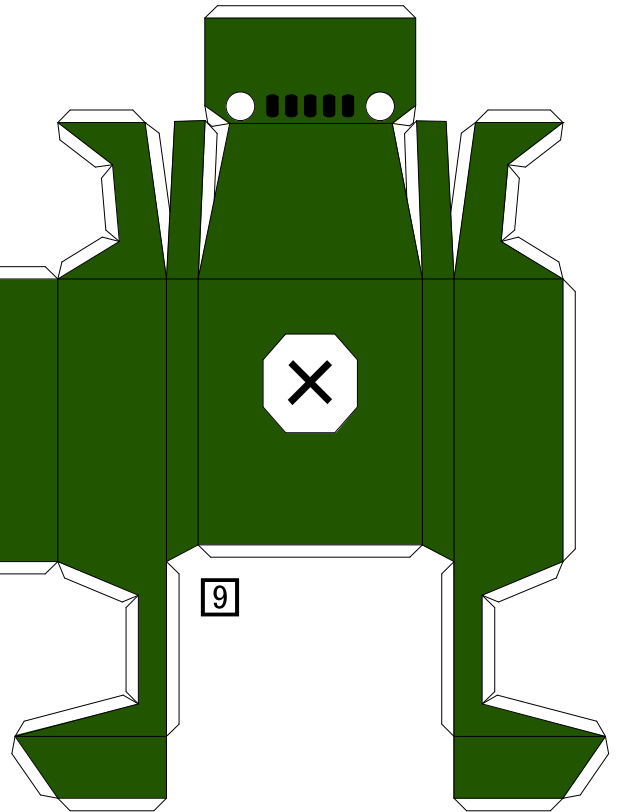
11



8

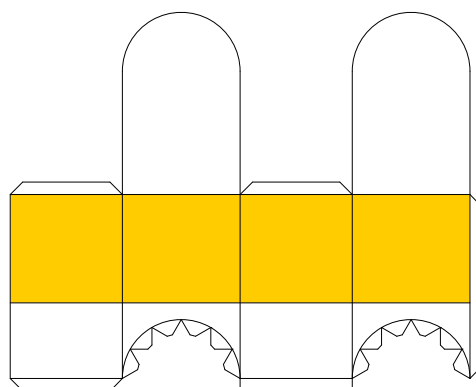
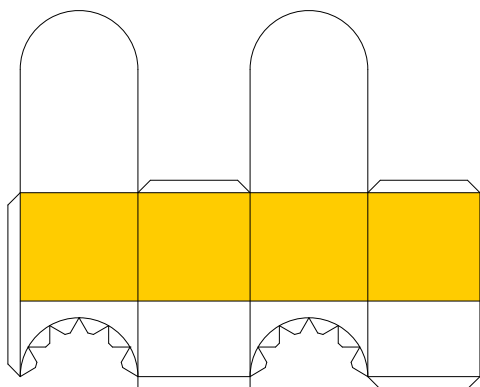
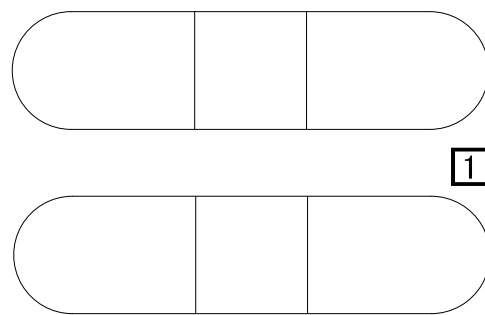
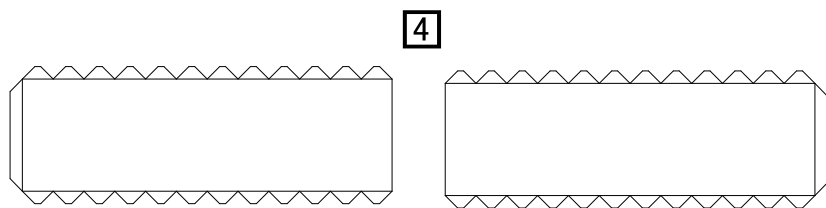


9



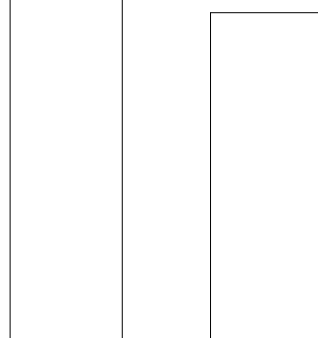
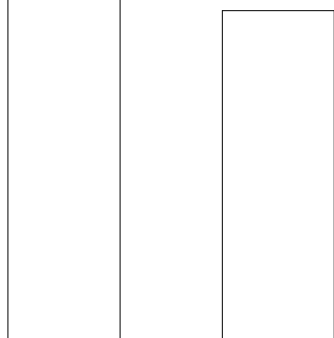
**A** Sheet

× : 切り抜く



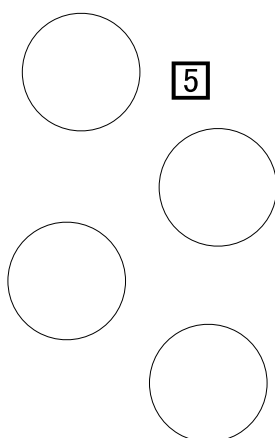
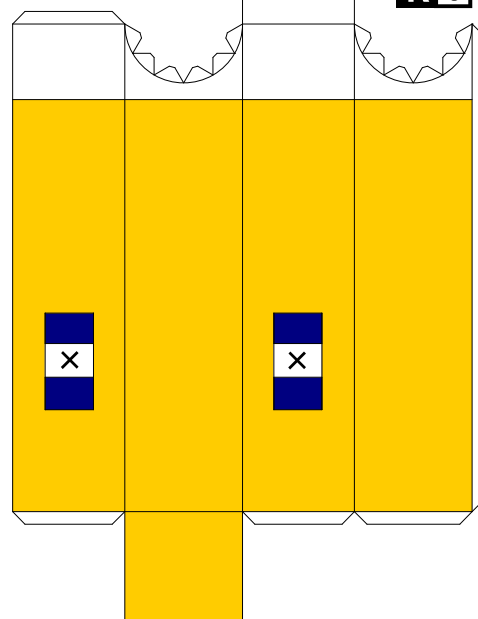
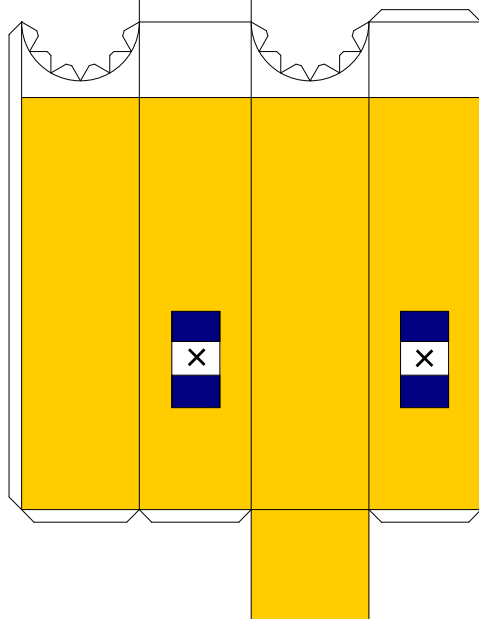
L 2

R 2



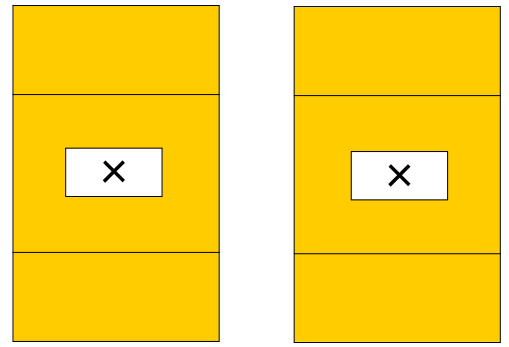
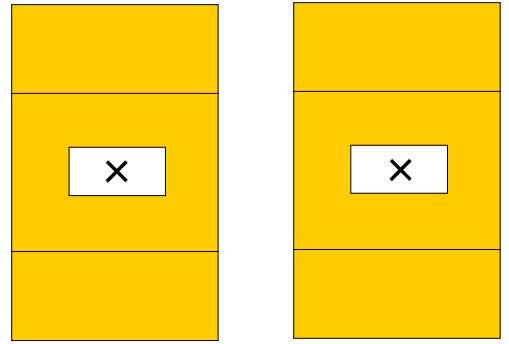
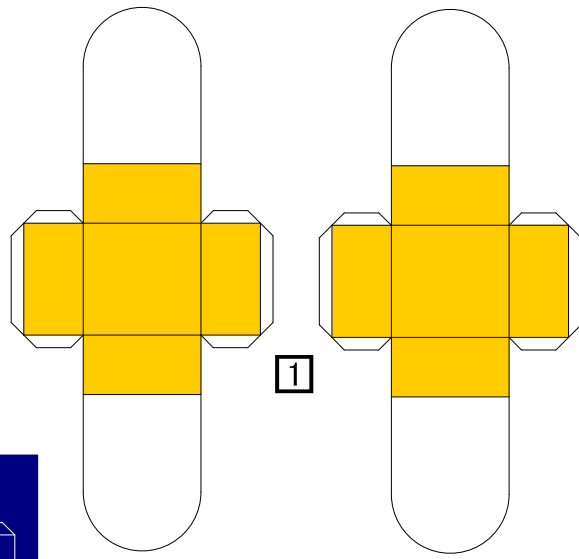
L 3

R 3

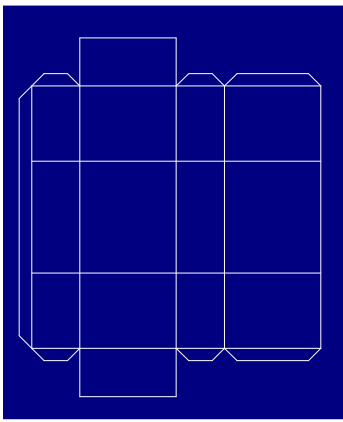


**B** Sheet

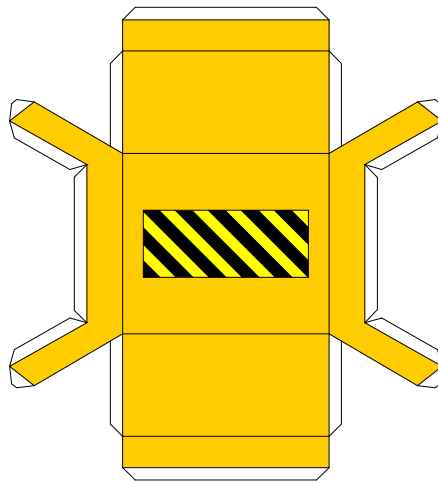
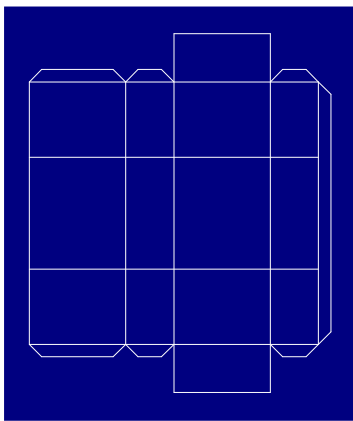
× : 切り抜く



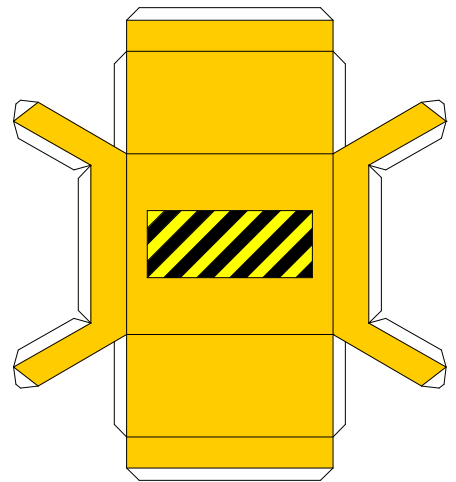
5



3

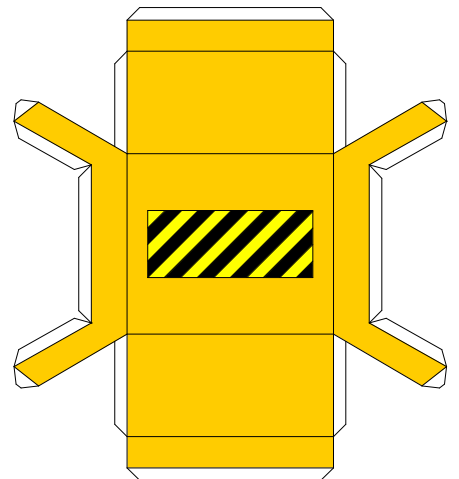
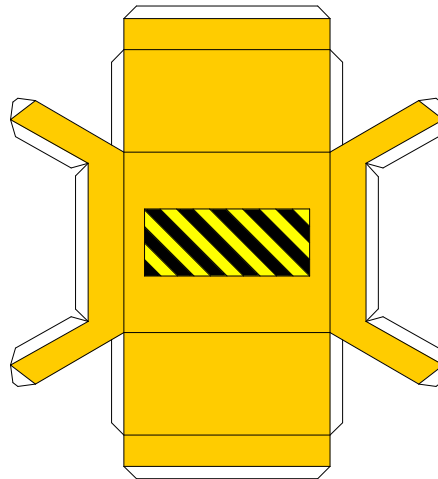
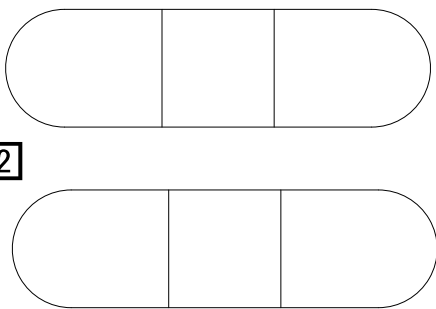


L 4



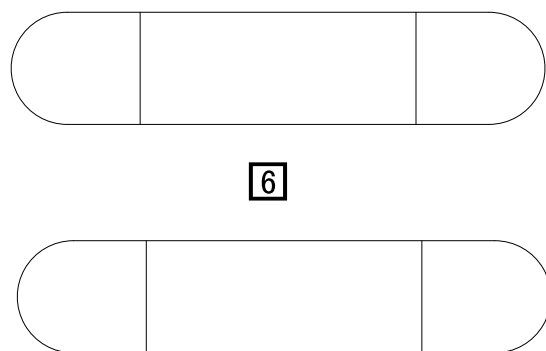
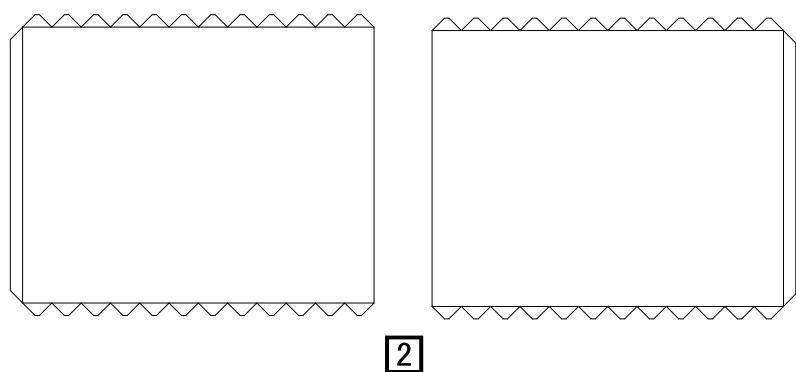
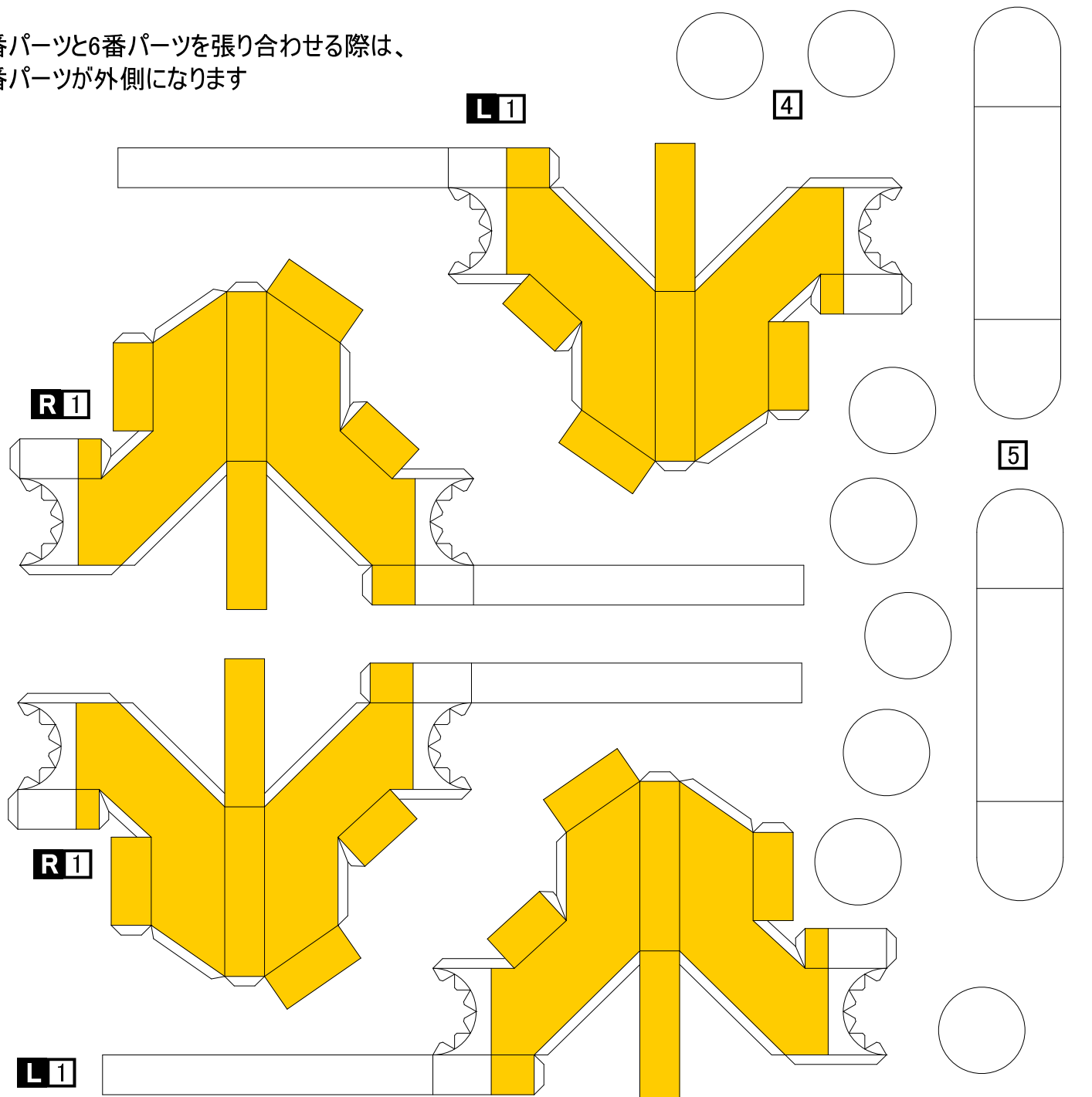
R 4

2

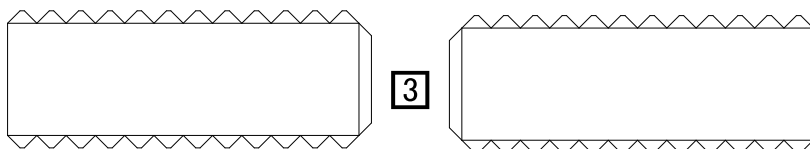


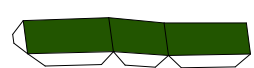
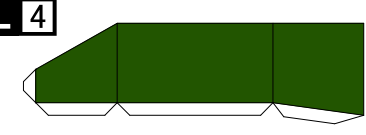
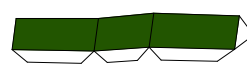
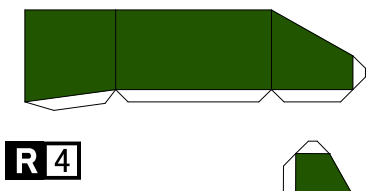
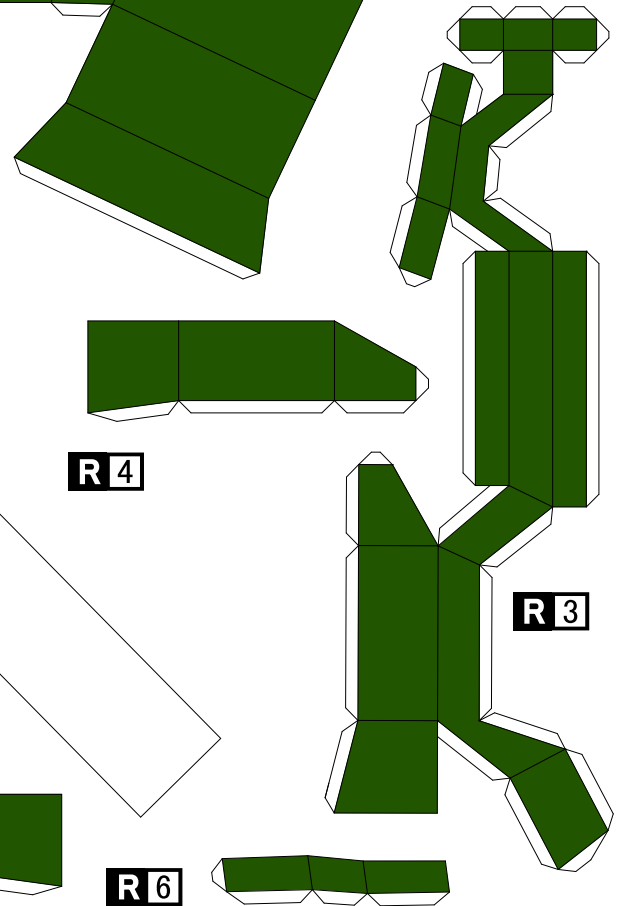
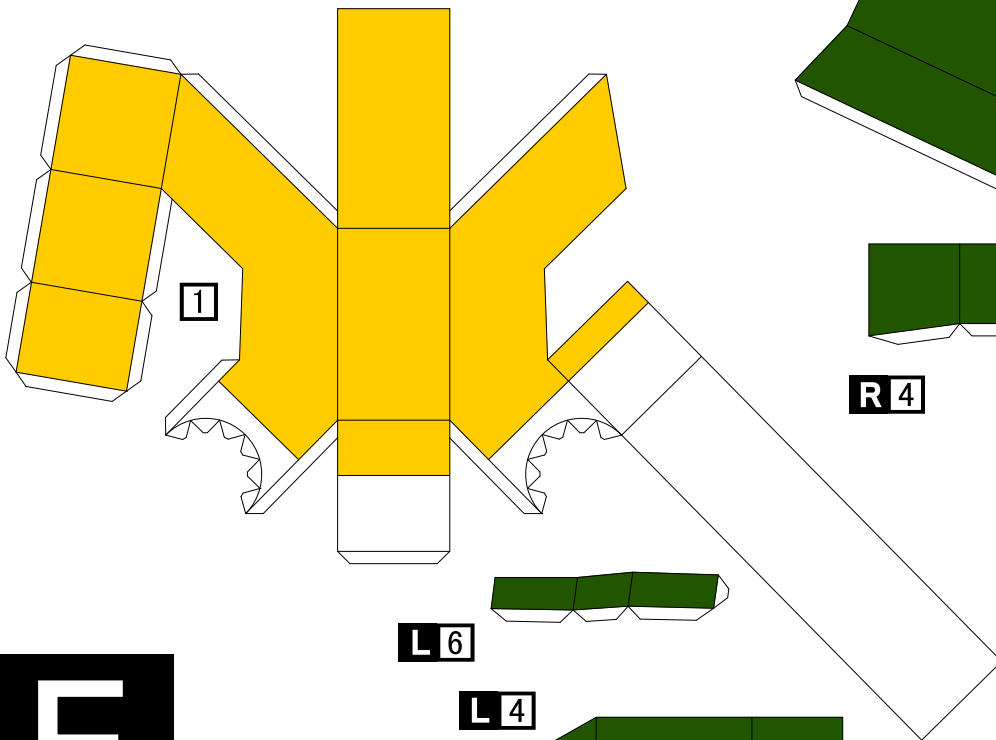
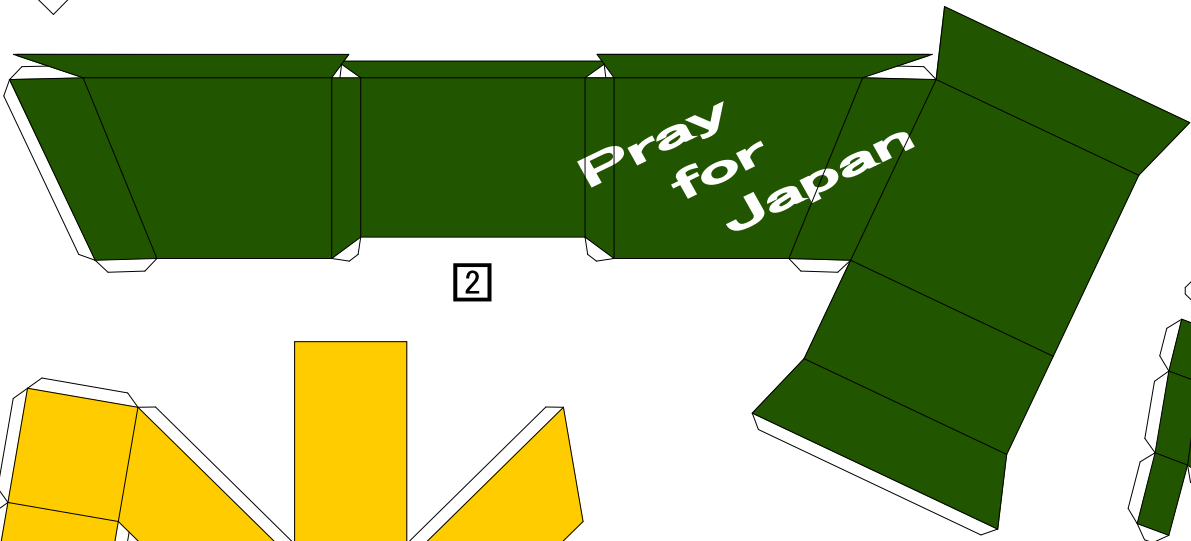
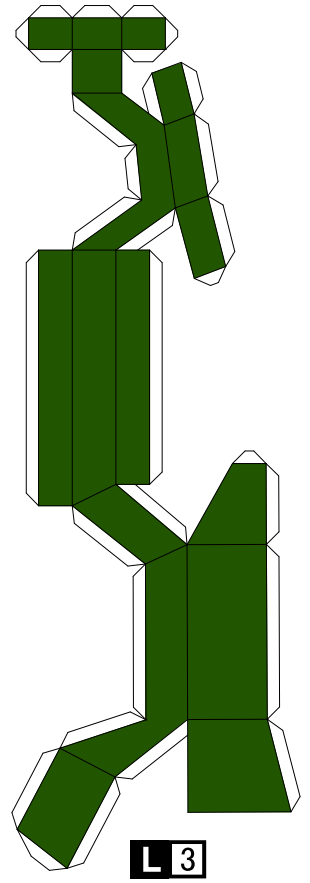
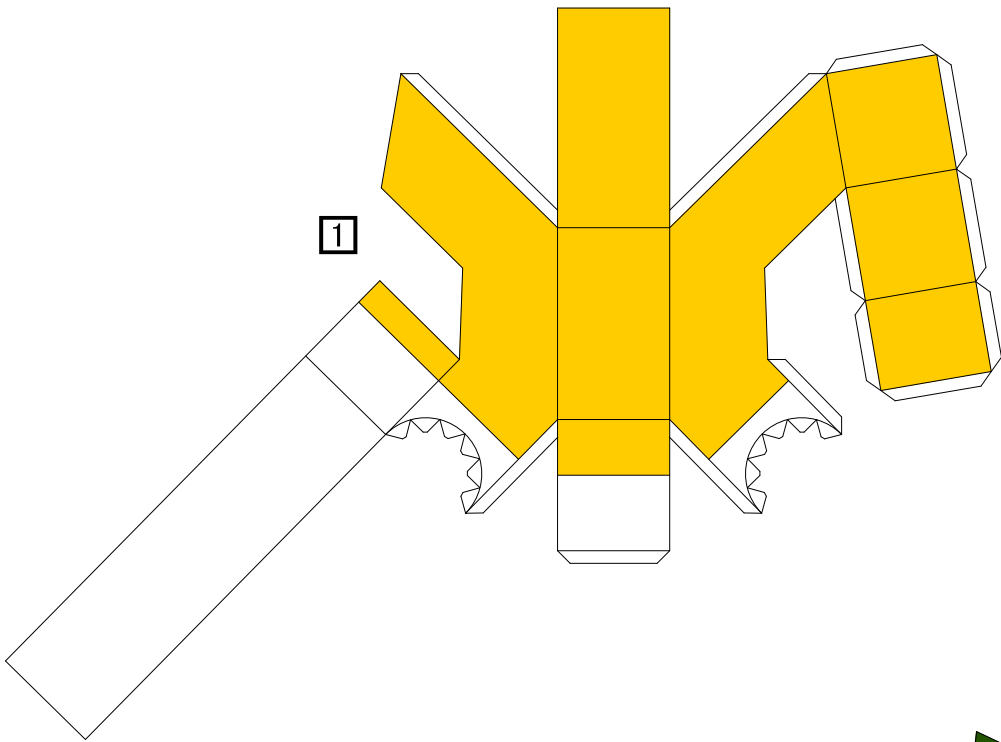
**C** Sheet

5番パーツと6番パーツを張り合わせる際は、  
6番パーツが外側になります



**D** Sheet





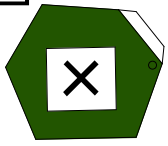
**E** Sheet

× : 切り抜く

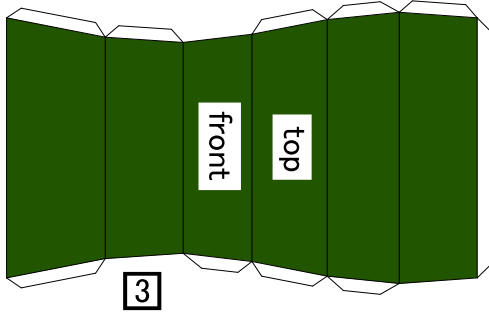
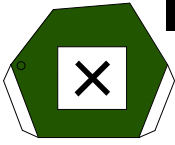
○ : マークの付いている方が前、ということを示しています

△ : マークの付いている方が上、ということを示しています

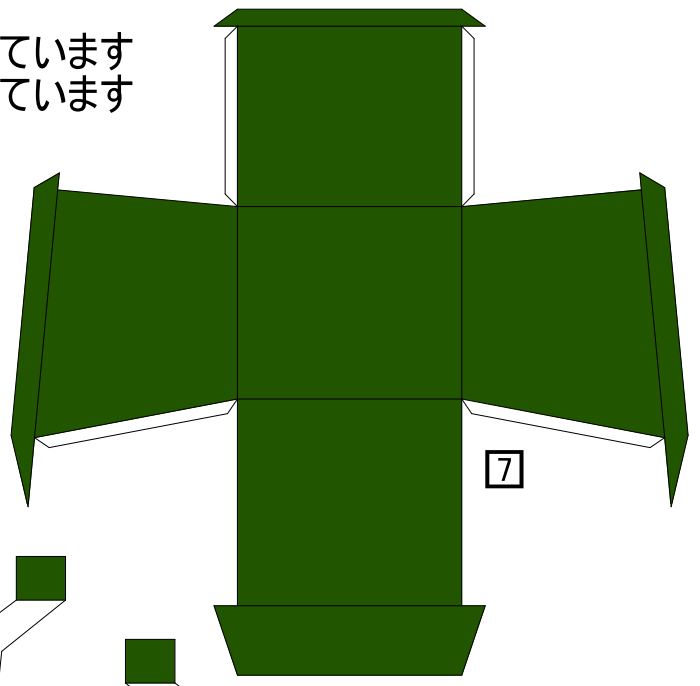
**R1**



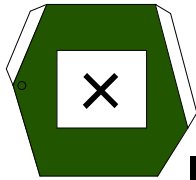
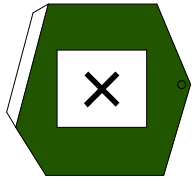
**L1**



**3**

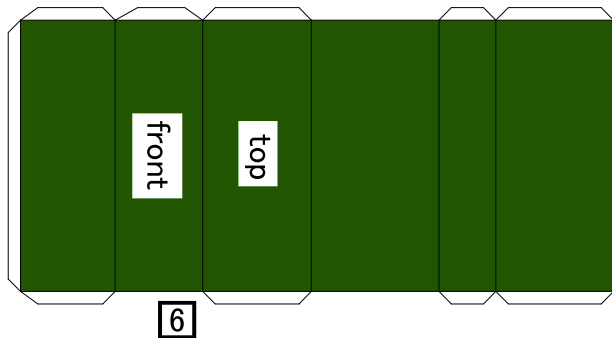


**7**



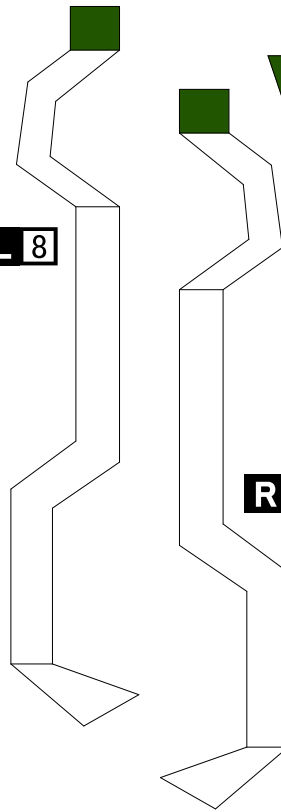
**R4**

**L4**

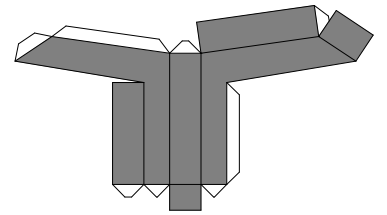


**6**

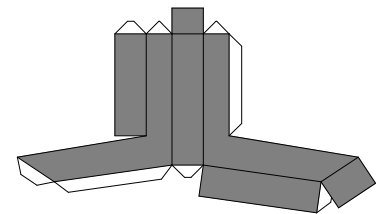
**L8**



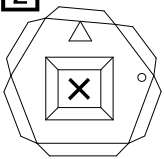
**R8**



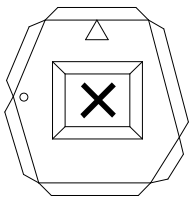
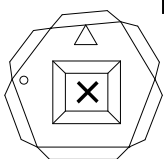
**11**



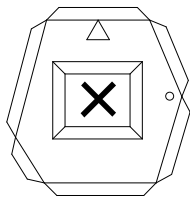
**2**



**2**

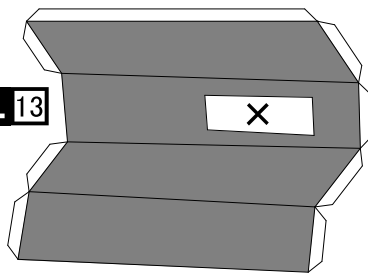


**5**

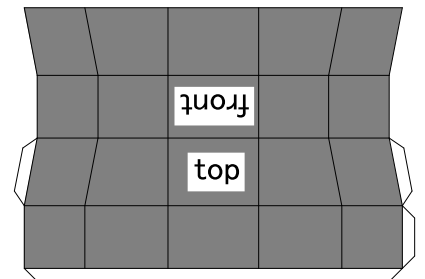


**5**

**L13**

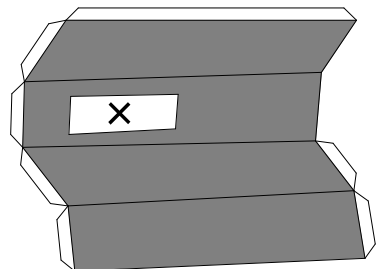
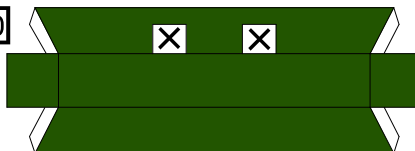


**12**



**9**

**10**

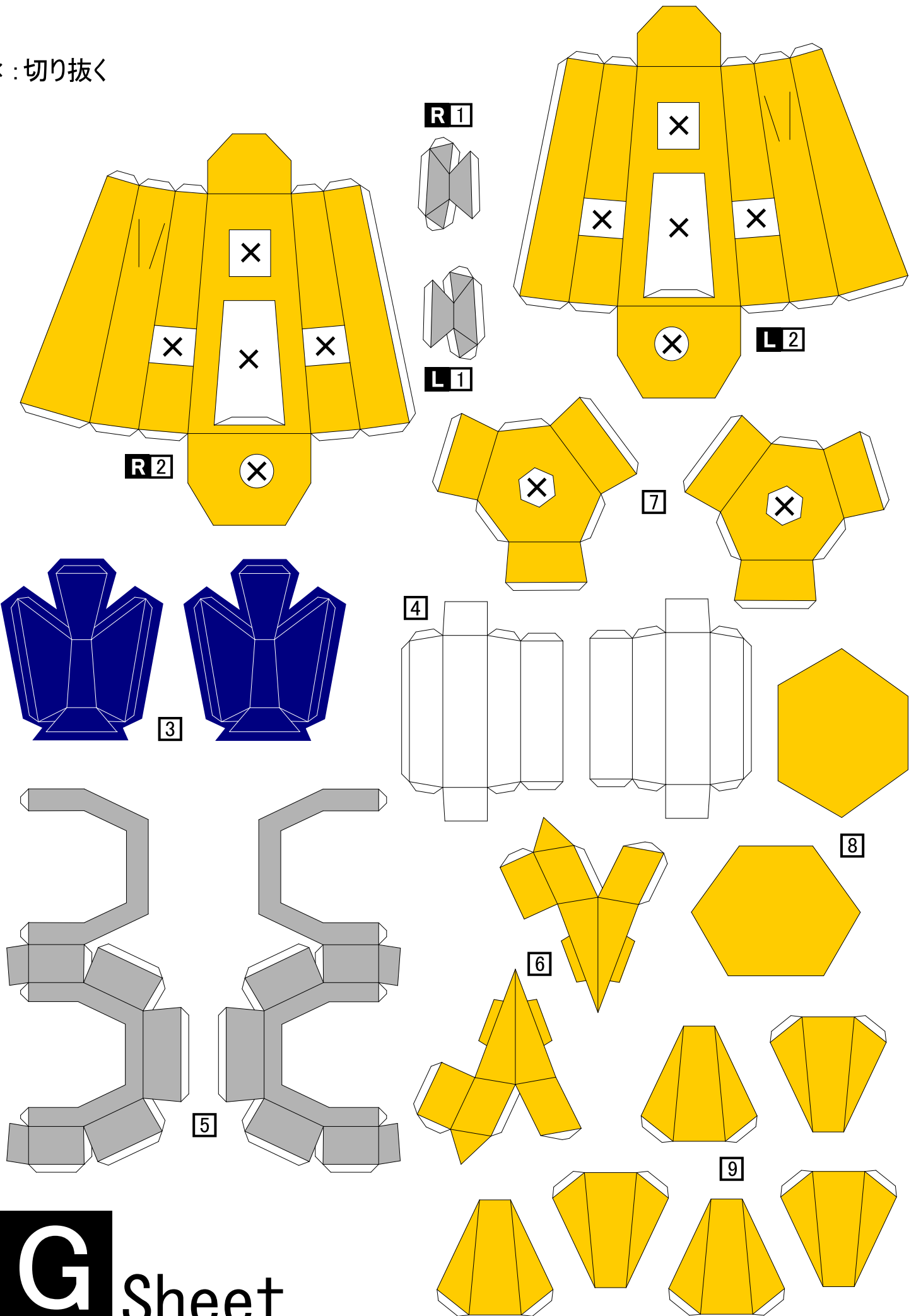


**R13**

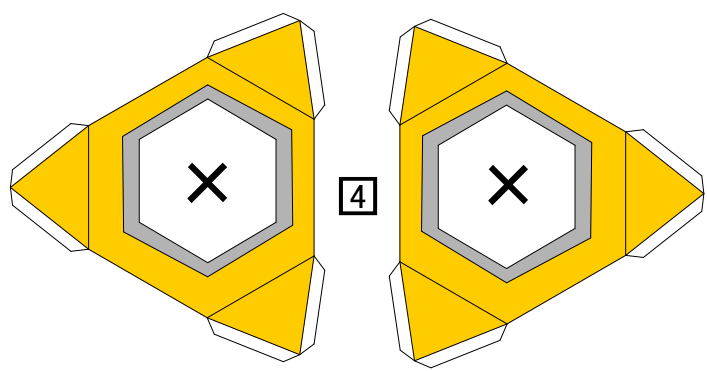
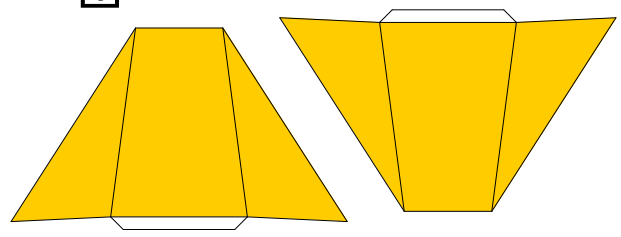
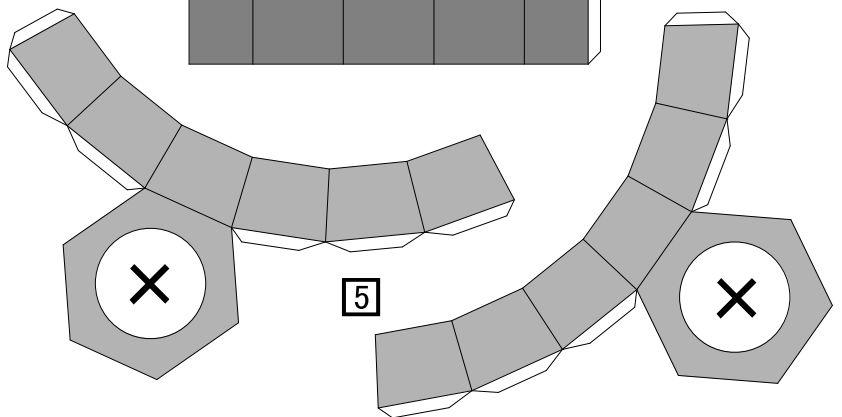
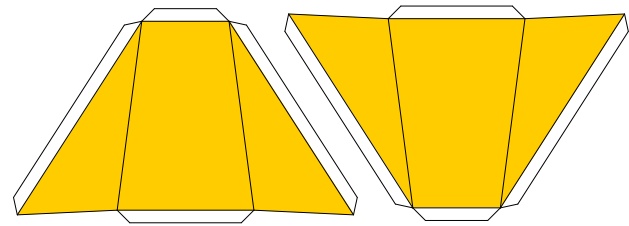
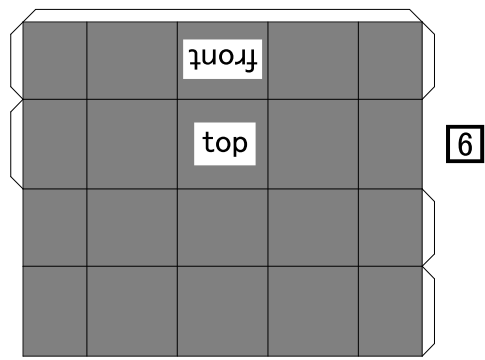
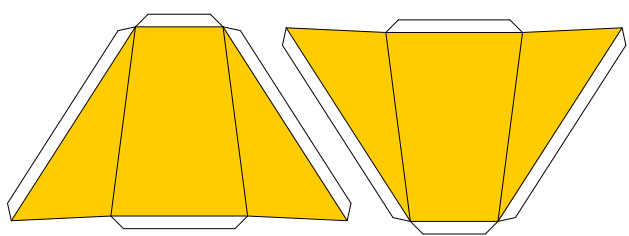
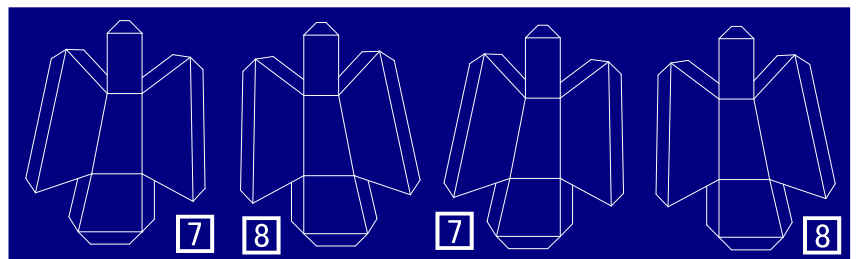
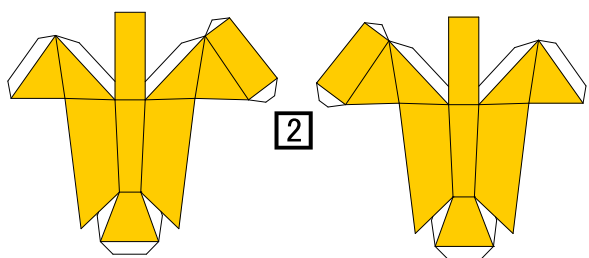
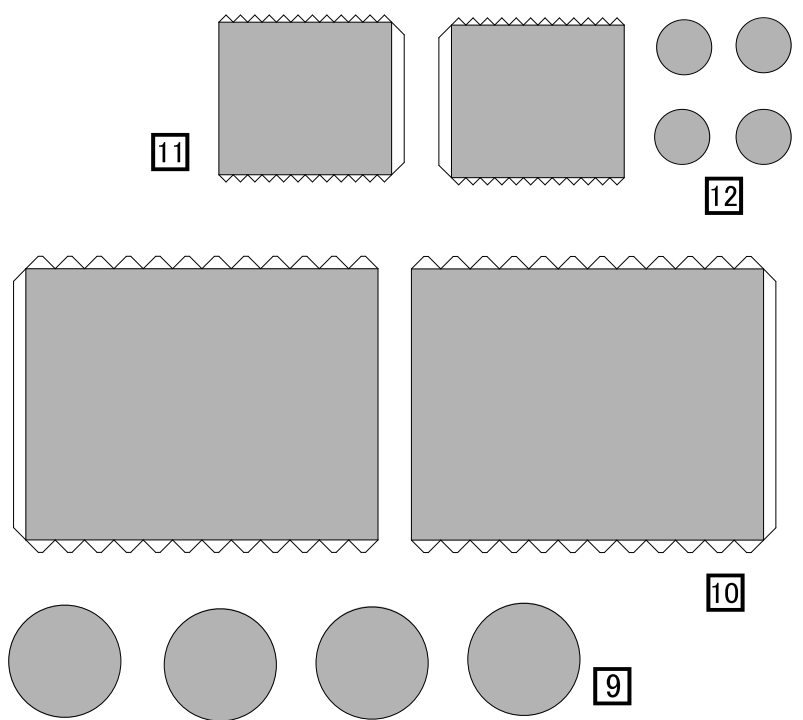
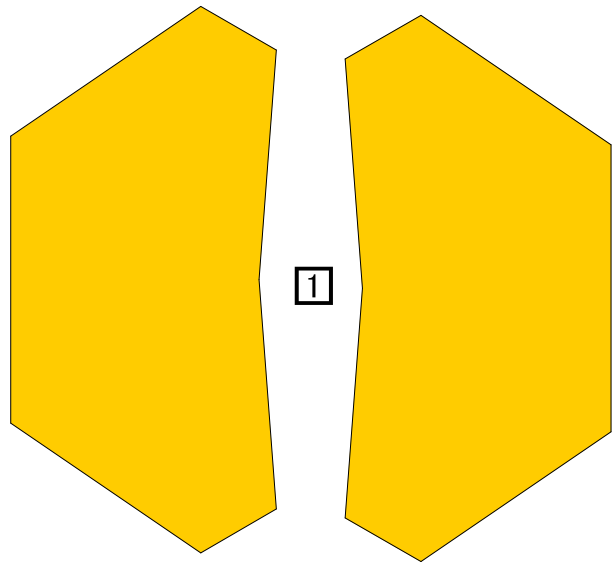
**F**

Sheet

× : 切り抜く

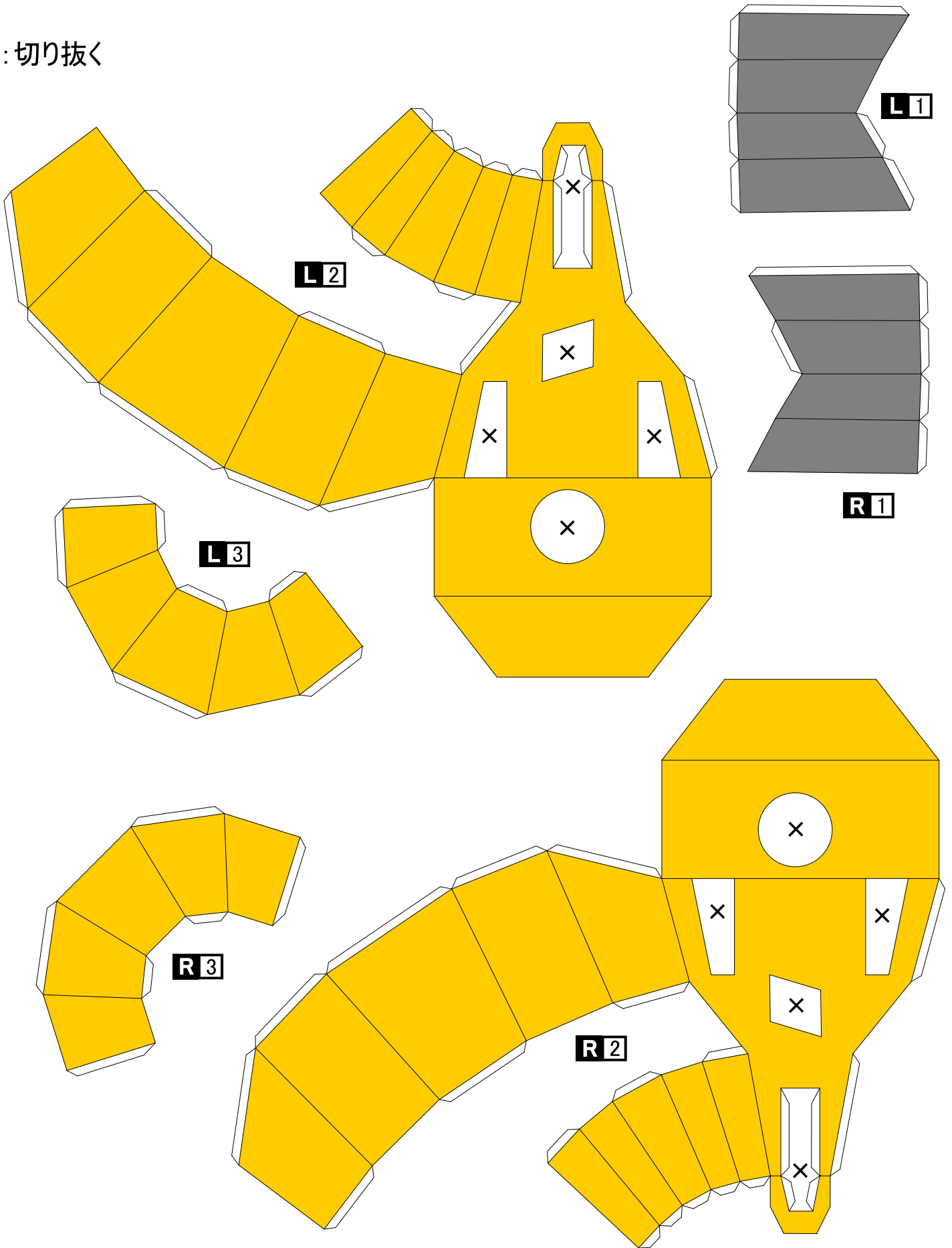


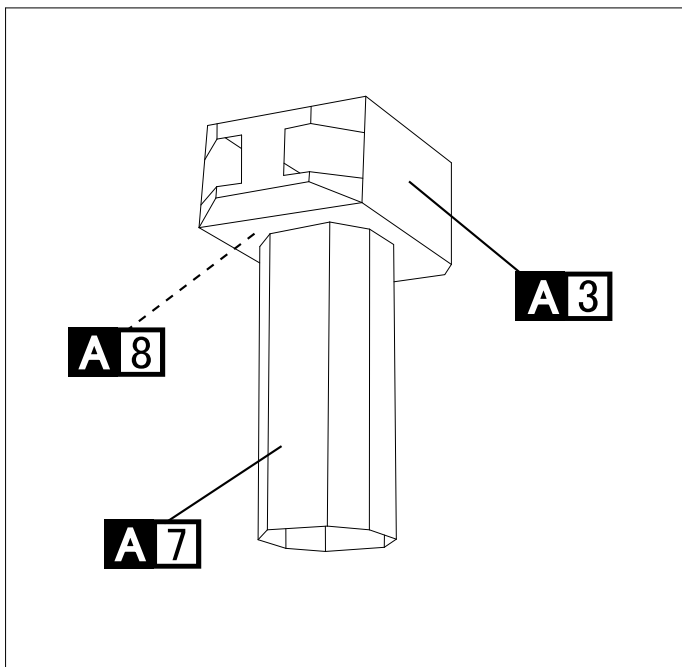
× : 切り抜く





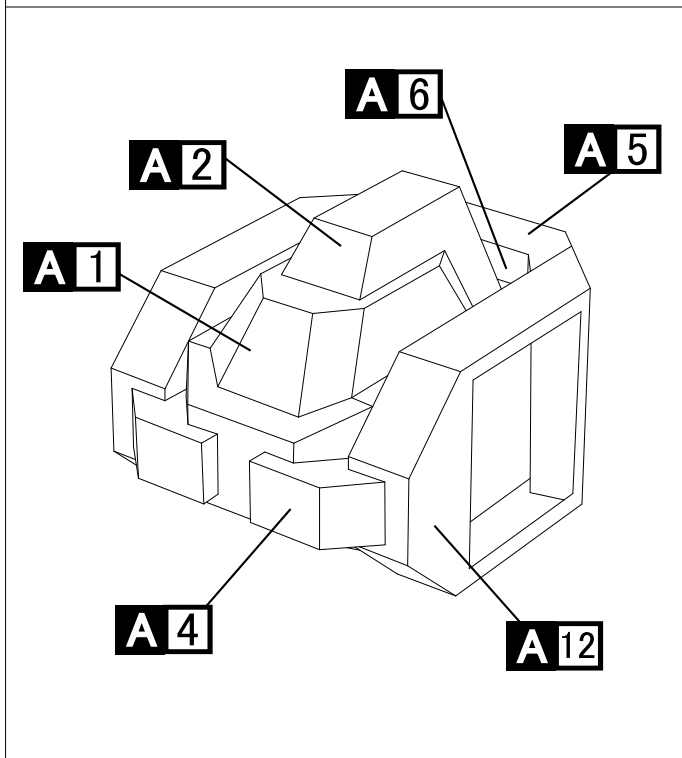
× : 切り抜く





# 1

A-7を組み、A-3の内側から貼り付け、  
A-7ののりしろの上にA-8を貼り付けて  
補強します。  
(まだA-3は組みません)

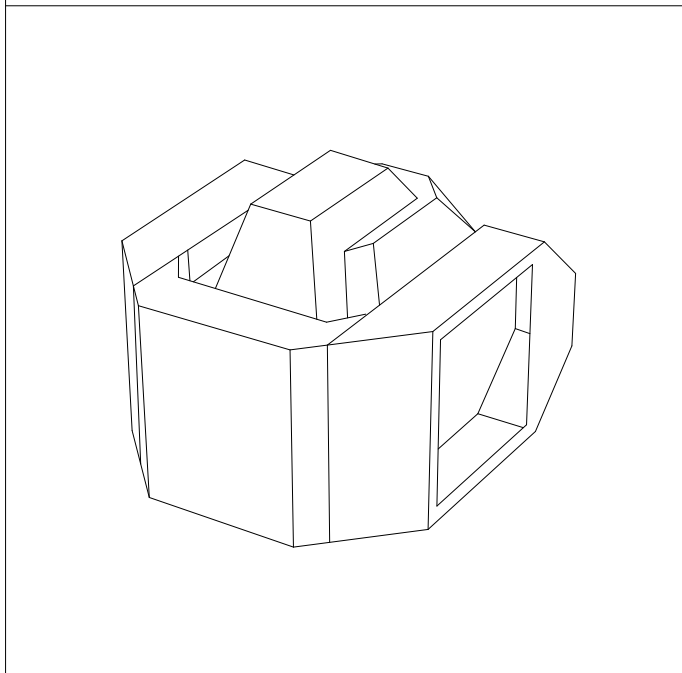


# 2

A-3にA-1を内側から貼り付けて、  
A-3を組みます。

A-6とA-5を組んで、  
A-12と合わせます。

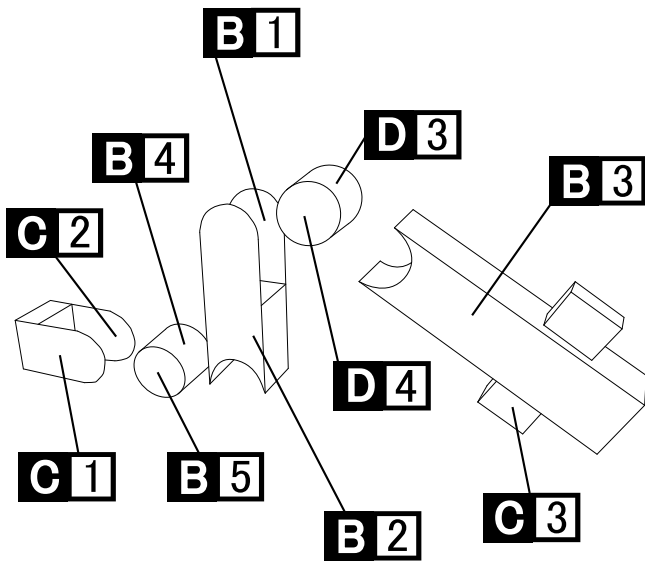
A-2とA-1を合わせ、  
A-4をA-3に差し込みます。



# 3

後ろから見るとこんな感じになります。

# 4



C-1とC-2、B-4とB-5、B-1とB-2、  
D-3とD-4、B-3、C-3を  
それぞれ組みます。  
(B-4・B-5とD-3・D-4は同じものです)  
(B-2、B-3は一部省略しています)

それぞれのパーツを合わせます。

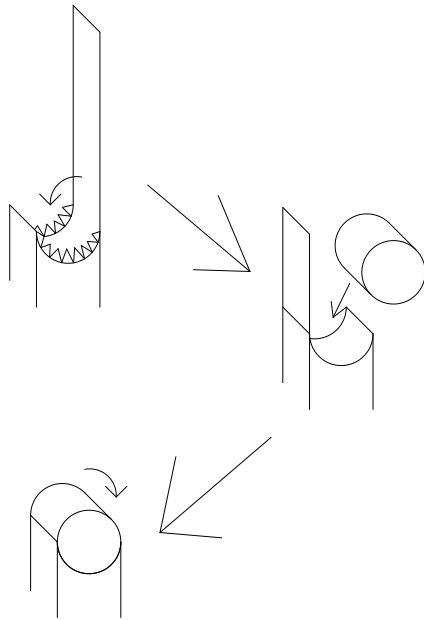
# 5

間接部の作り方です。

B-2、B-3パーツの  
長くなっている箇所を折り返して  
接着します。  
(だいぶ余りがあると思います)

窪みに間接軸となる  
円柱状のパーツをはめます。

最後に余っていた部分を  
円柱状のパーツに半円分巻きつけ、  
余っている部分を同パーツに接着して  
できあがりです。



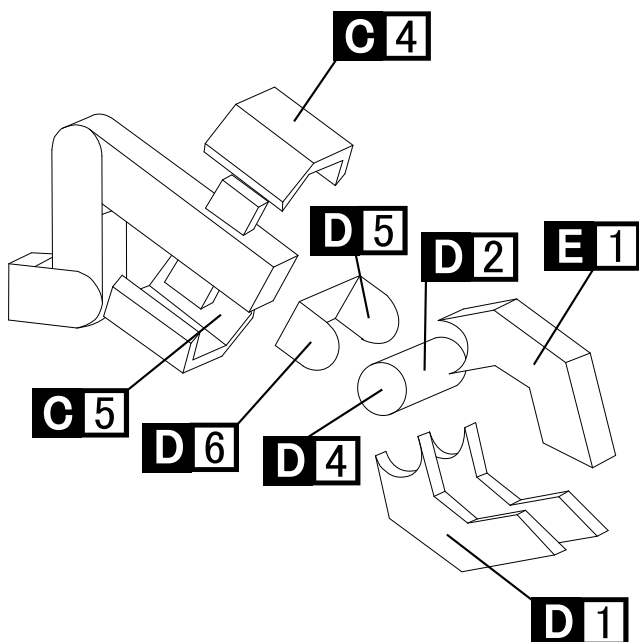
# 6

C-4とC-5を組み、C-3に差し込みます。

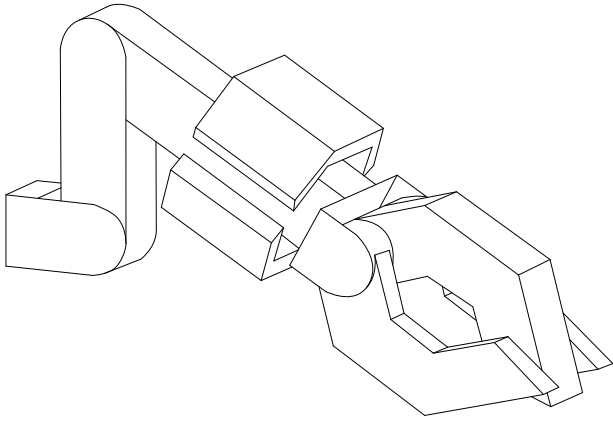
D-5・D-6、D-2・D-4、E-1、D-1を  
それぞれ組んで合わせます。

手の間接部(D-1)の組み方は  
腕の間接と同じです。

手と腕を合わせます。

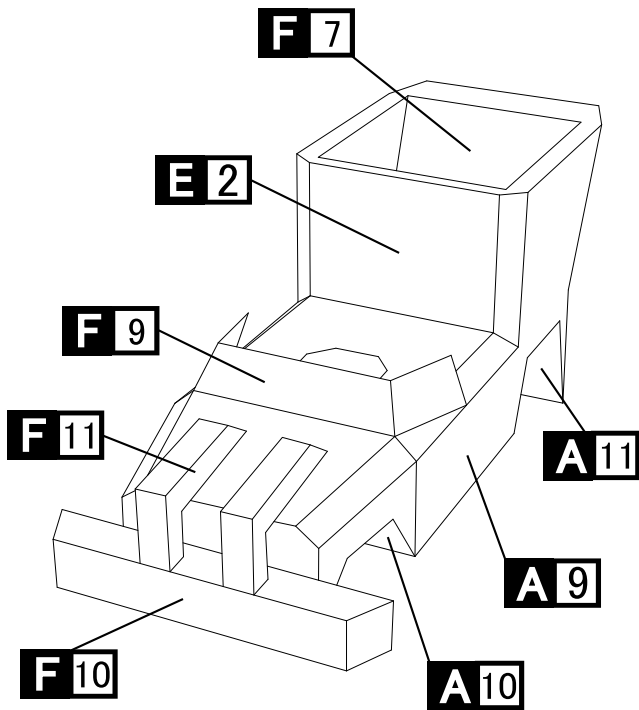


# 7



こんな感じになります。

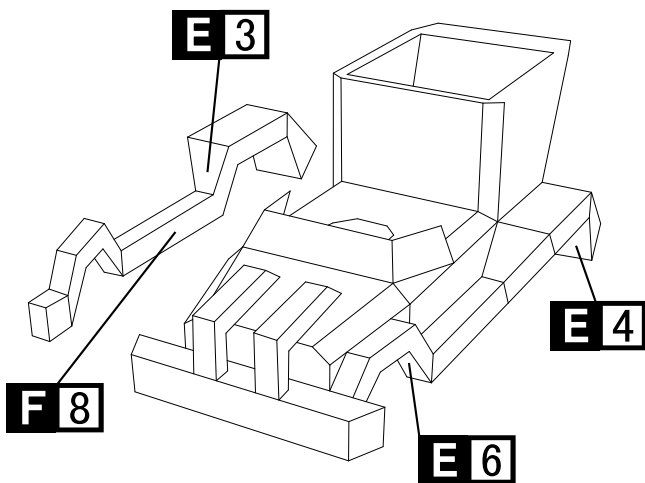
# 8



A-9、A-10、A-11、E-2、F-7、F-9を  
組み合わせます。  
F-7は単体で組んでから  
E-2に差す形になります。

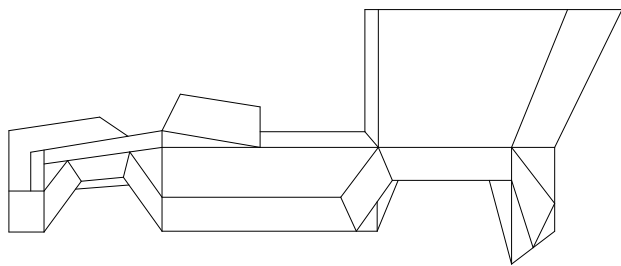
図に載ってはいませんが、  
F-10・F-11は  
次の工程の後に合わせます。

# 9



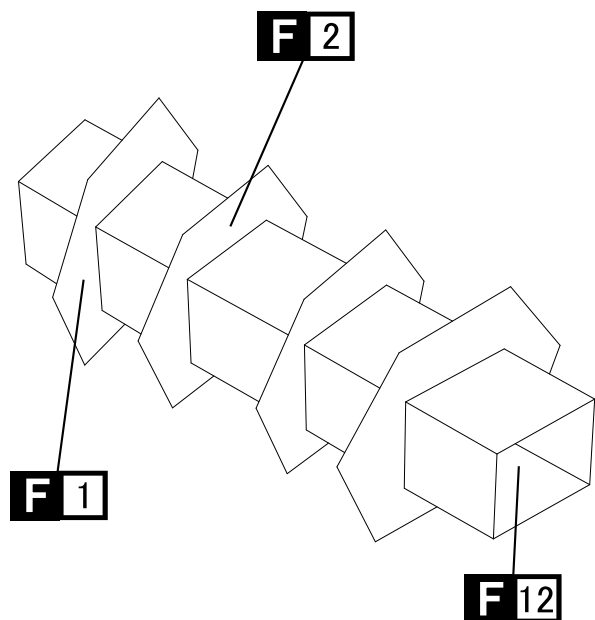
E-3、E-4、E-6、F-8を組んで、  
先の工程で組んだものと合わせます。

# 10



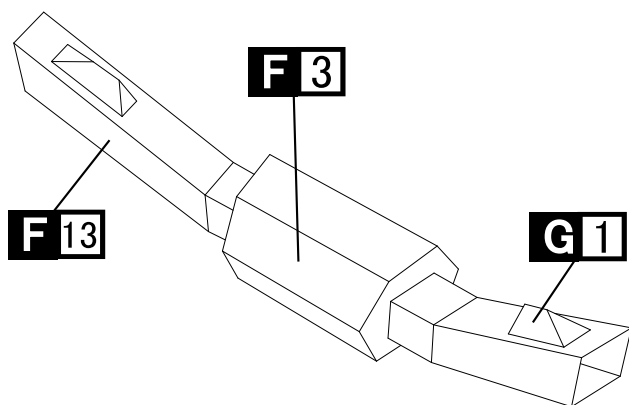
横から見るとこんな感じになります。

# 11



F-12にF-1、F-2を合わせます。  
(F-2は補強パーツです。)

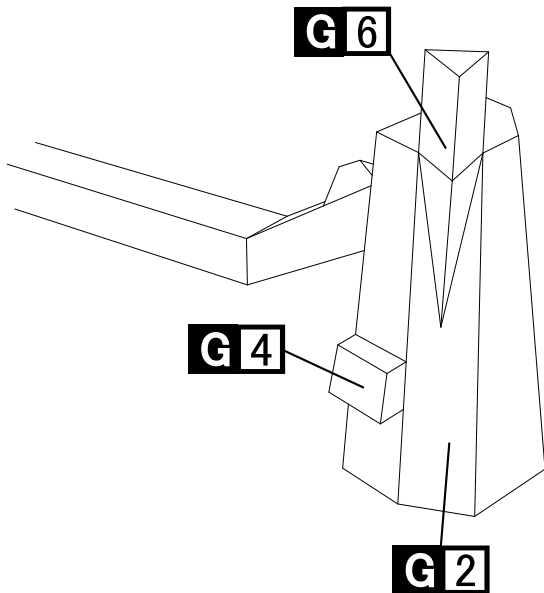
# 12



ぐるっとF-3を巻くように合わせます。

F-13とG-1を合わせて、  
F-12とくっつけます。

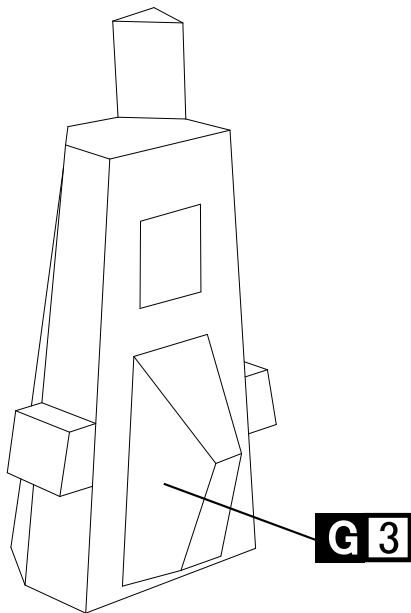
# 13



G-2にF-13を裏から  
(F-13の糊代がG-2の内側に来るように)  
貼ります。

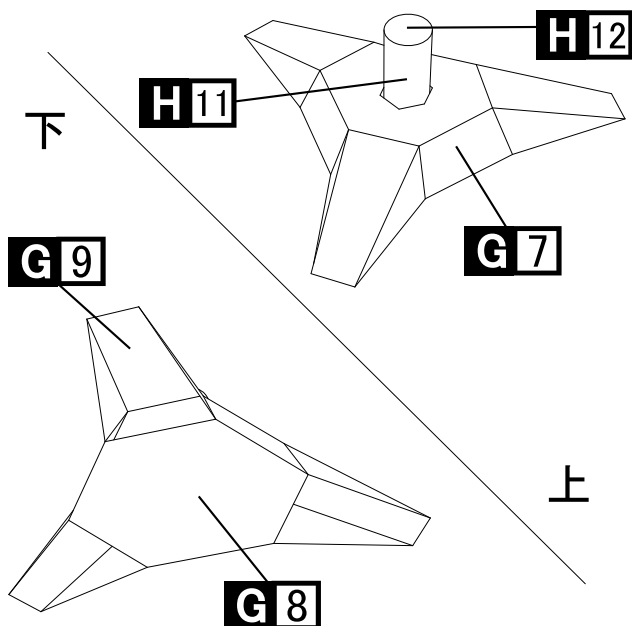
G-4、G-6をG-2と合わせます。  
まだG-2は組み上げてしません。

# 14



G-2にG-3を裏から貼り、  
G-2を組み上げます。

# 15

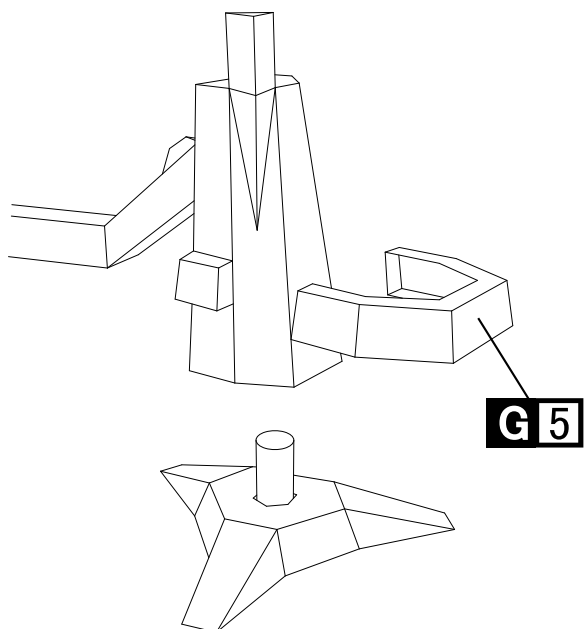


G-7、G-8、G-9を組みます。

H-11、H-12を組み、  
G-7に差し込みます。

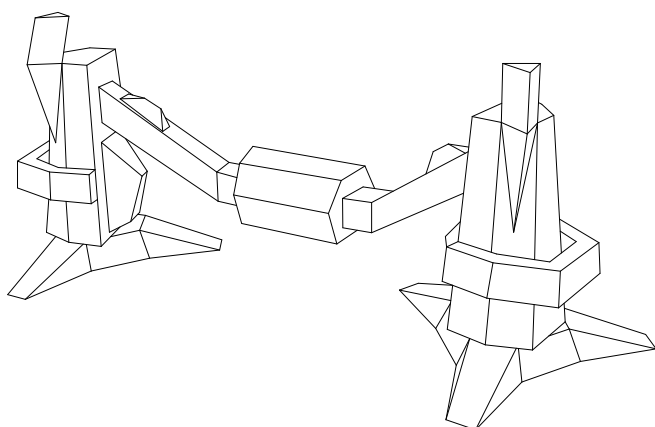
(H-11・H-12とG-7・G-8は  
接着しておく会更好です。)

# 16



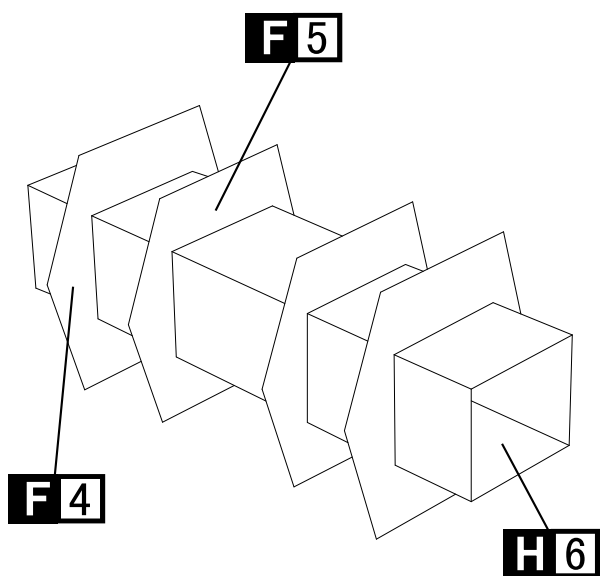
G-5を合わせ、足を差し込みます。

# 17



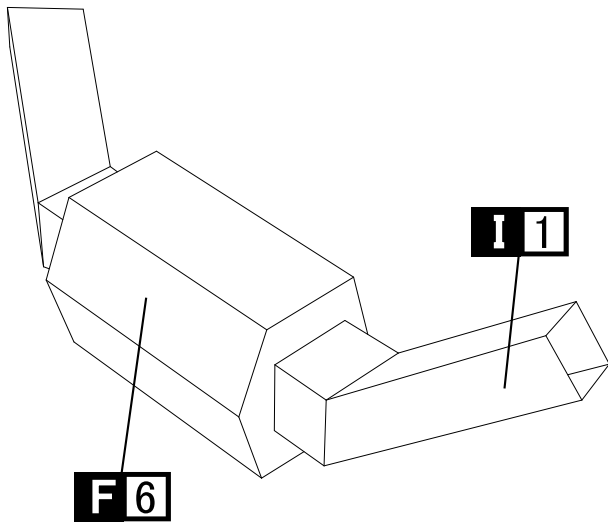
こんな感じになります。

# 18



H-6にF-4、F-5を合わせます。  
(F-5は補強パーツです。)

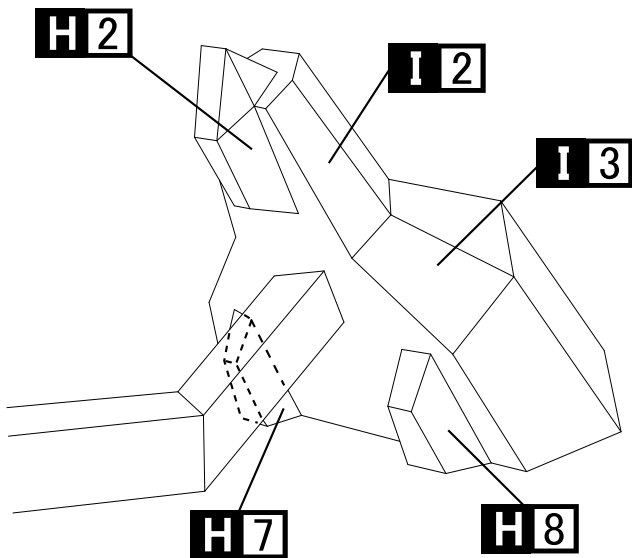
# 19



F-6を巻きつけるように合わせます。

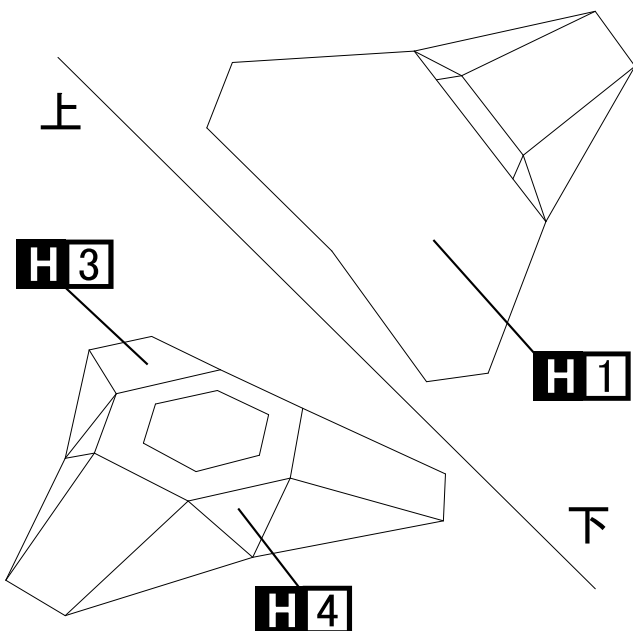
H-6とI-1を合わせます。

# 20



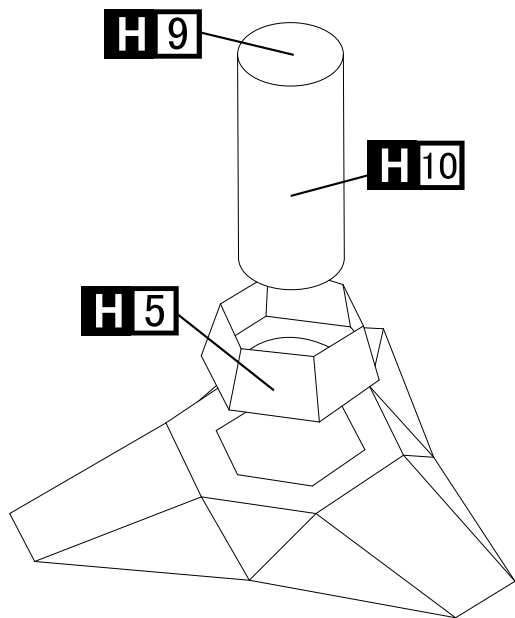
I-2、I-3を組み、これに  
I-1、H-2、H-7、H-8を  
裏から貼り付けます。

# 21



H-1、H-3、H-4を組みます。

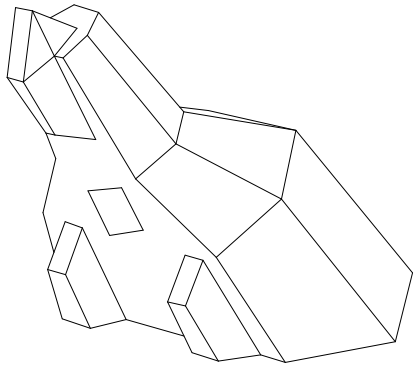




# 22

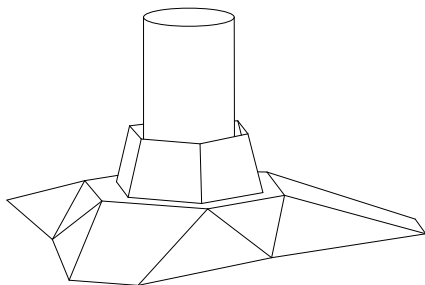
先に組んだものにH-5を合わせて、  
H-9・H-10を差し込みます。

(H-4・H-1とH-9・H-10は  
接着しておく会更好です)



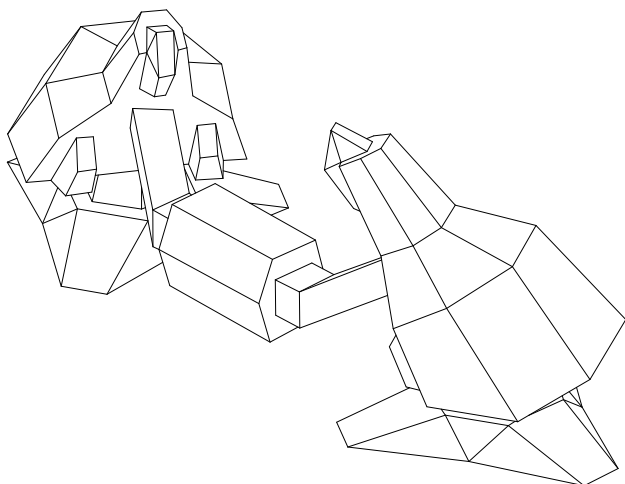
# 23

足を合わせます。

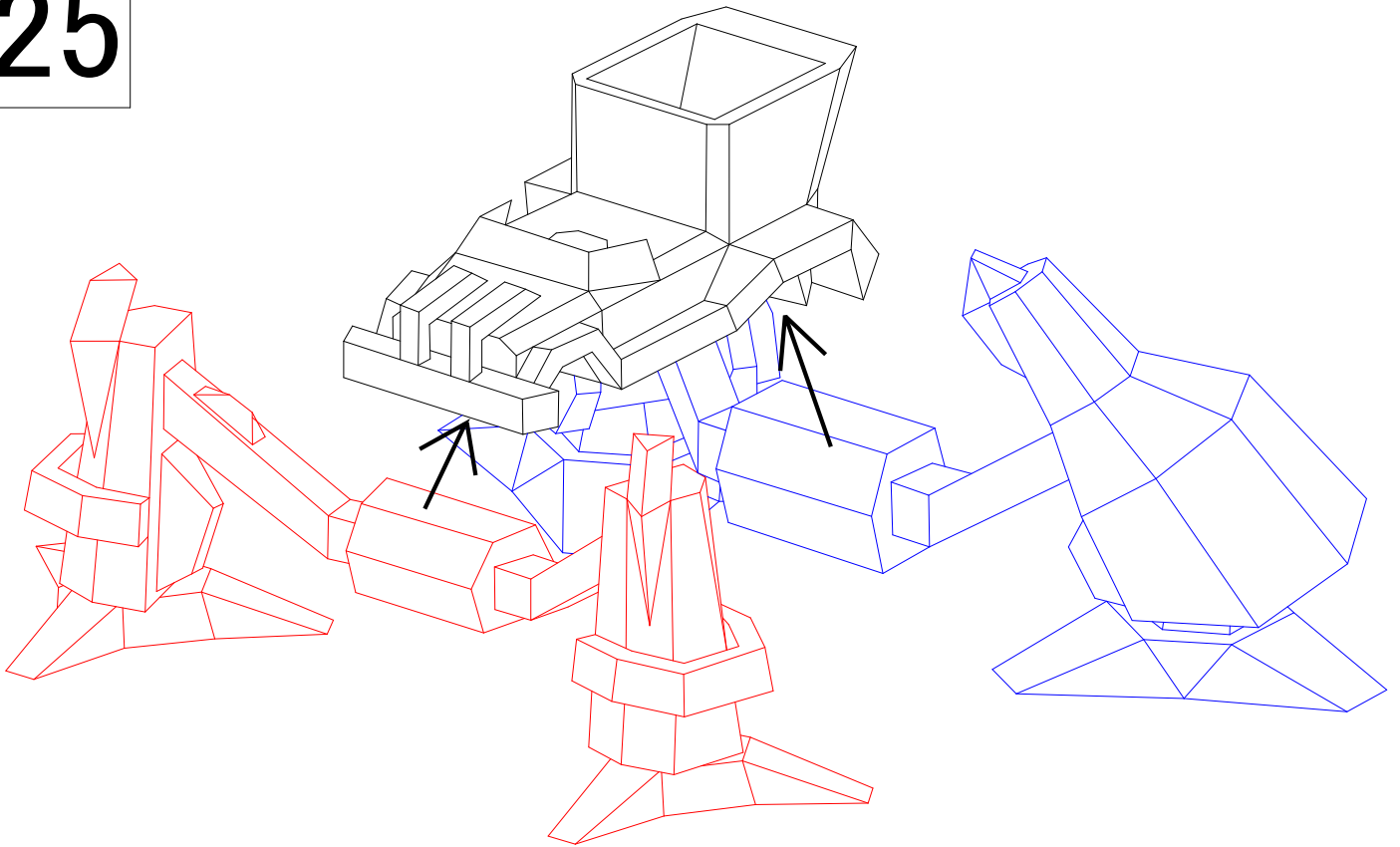


# 24

こんな感じになります。

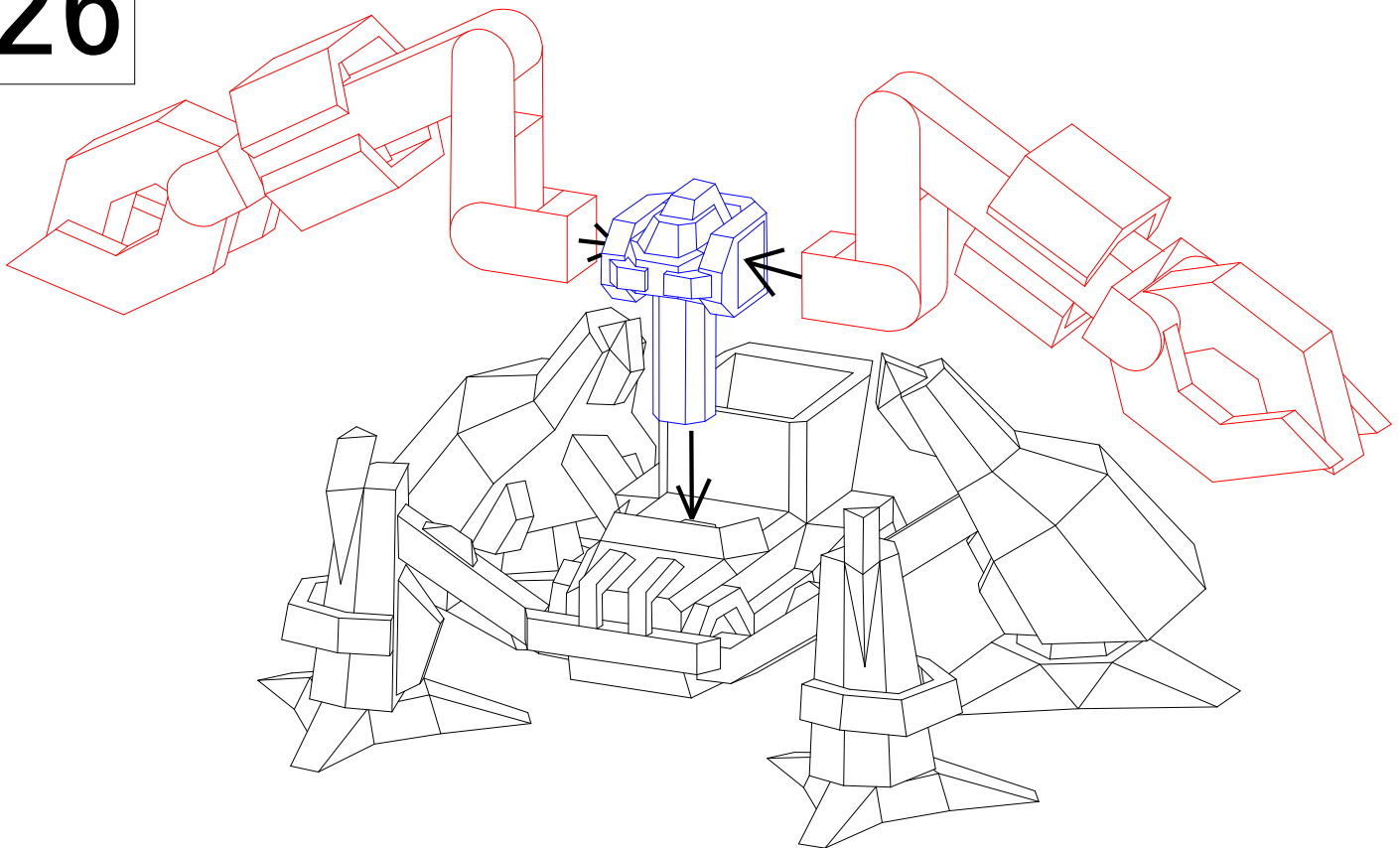


25



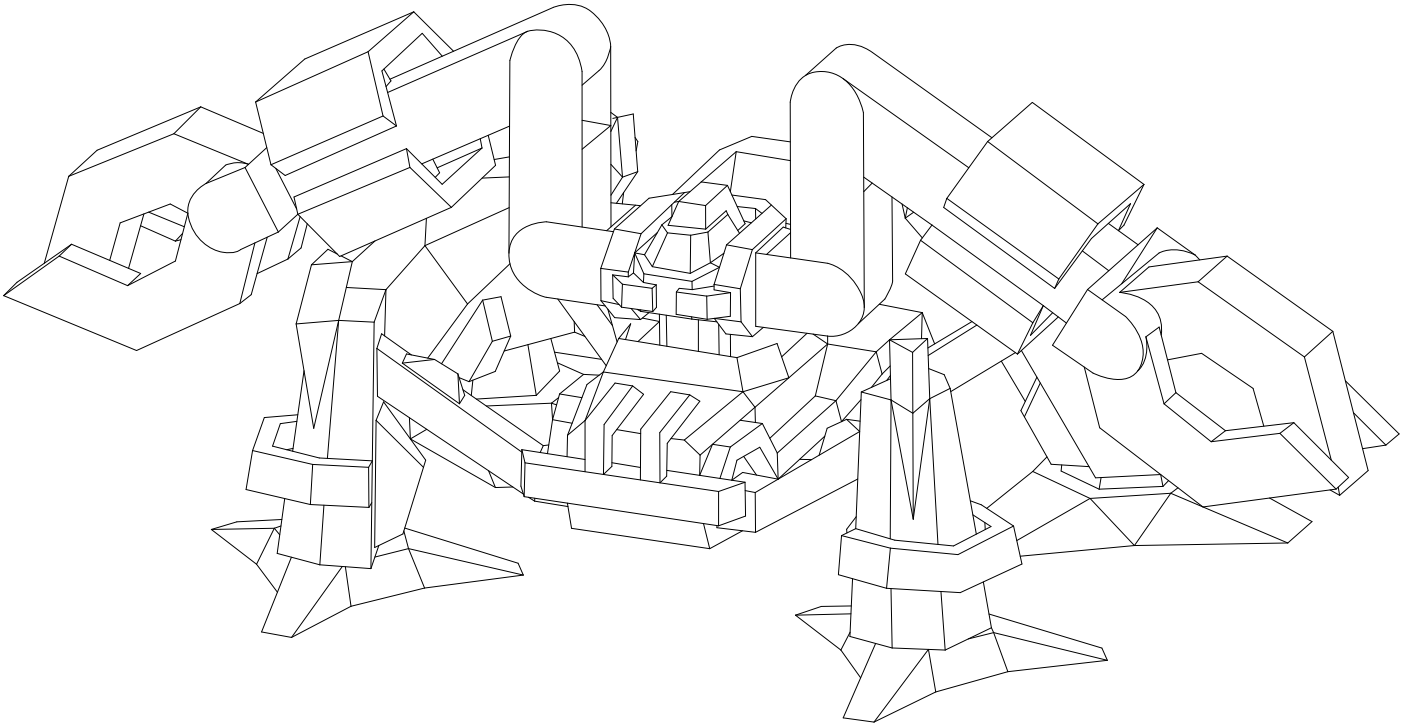
組んだものを合わせていきます。

26



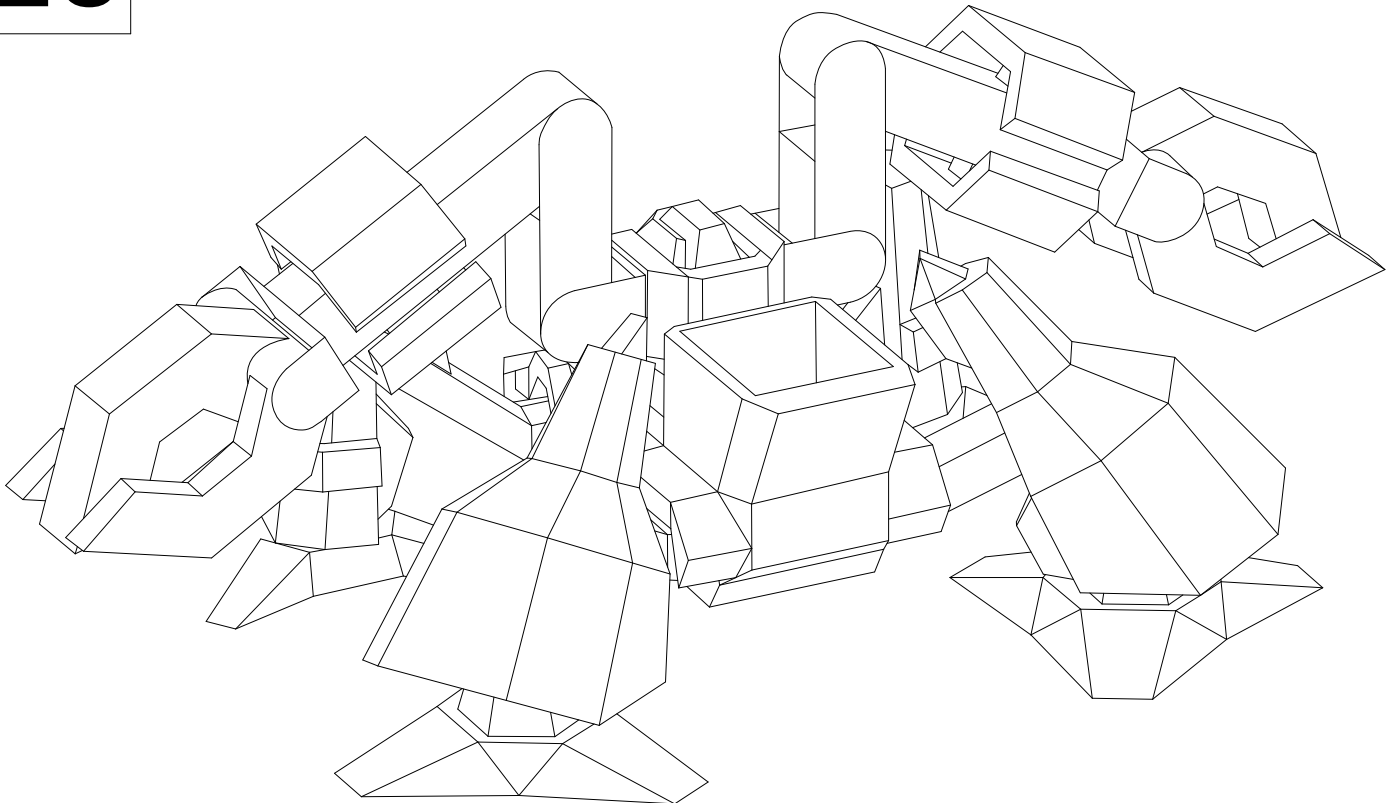
胴体、腕も合わせます。

27



完成です。

28



後ろから。